

玻璃 LED PAR38 12-24V 12W

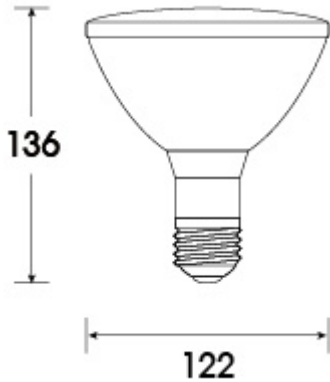


特点

- 低能耗, 极度节能
- 全玻璃反射灯
- 透镜以硅密封胶封装
- 适用于泳池 / 喷泉和户外照明的防水灯具
- 良好的演色性, $Ra \geq 80$

图表

尺寸:



标准



佑昌灯光器材有限公司

电话: (852) 2511 0022 传真: (852) 2511 0082 网址: www.prosperitylamps.com 电子邮件: info@prosperitylamps.com

应用



家居



购物中心



旅馆



超市



餐厅



艺术馆



博物馆

技术参数

光源类型

使用的照明技术	LED
非定向或定向 [NDLS/DLS]	DLS
市电或非市电 [MLS/NMLS]	NMLS
连接光源	No
可调色光源	No
灯罩 [No/Second/Non-Clear]	No
高亮度光源	No
防眩光罩	No

电参数

额定功率 [W]	12W
开启模式功率 [W]	12W
待机功率 [W]	N/A
网络待机功率 [W]	N/A
额定电压 [V/Hz]	12V-24V AC / DC
功率因数	0.5
输入电流 [mA] @12V	2000

产品型号

LED G PAR38 12W	12W
-----------------	-----

光通量 (有效光通量) [lm]

12W	980lm (950lm) @3000K
	1005lm (975lm) @4000K
	1030lm (1000lm) @6500K

光强峰值 [cd]

12W 60°	855 @3000K
	900 @6500K

性能

色容差	<6
色度坐标 [x, y]	0.44, 0.403@3000K / 0.38, 0.38@4000K / 0.312, 0.335@6500K
光效 [lm/W]	79-83
显色指数 [Ra]	≥80
R9 显色指数值	2
光束角 [°]	60
额定寿命, Ta@25° C [hrs]	15,000
灯残存率	>0.9
光通量维持率	>0.93
开关次数	7,500
启动时间 [S]	<0.5
预热时间 [S]	<2
前期失功率 (1000小时)	<5%

佑昌灯光器材有限公司

电话: (852) 2511 0022 传真: (852) 2511 0082 网址: www.prosperitylamps.com 电子邮件: info@prosperitylamps.com

相移因数 [cos]	N/A
频闪度 [Pst LM]	N/A
频闪效应指数 [SVM]	N/A
尺寸和物料	
直径 D [mm]	Φ122
高度 H [mm]	136
灯头	E27
物料	Glass
标准	
CE-LVD	EN62560
CE-EMC	EN55015, EN61547, EN61000-3-2, EN61000-3-3
CE-EMF	EN62493
环保	RoHS
汞含量 [mg]	0.0
能源等级	F
其他	
调光 [Yes/Only with specific dimmers/No]	No
工作温度	-10° C ~ 50° C
存储温度	-10° C ~ 30° C
等效功率, 12W [W]	115W
开启模式下 1000小时耗电 [kWh/1000h]	12kWh