

LED 路灯 UR131E-134E

60W-300W

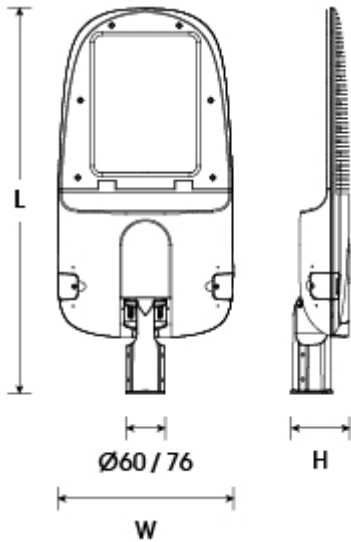
特点

- 60W / 80W / 100W / 120W / 150W / 220W / 250W / 300W LED 路灯
- 宽光束角，覆盖大面积开放区域
- 非对称光学设计，均匀光分布
- 10kA/20kV 电涌保护
- 散热好，寿命长，维护成本低
- 内置驱动器
- 良好的演色性, Ra \geq 70



图表

尺寸:



(Unit : mm)	(L)	(W)	(H)	Weight
UR131E	607	x 236	x 112	4 kg
UR132E	693	x 316	x 112	7 kg
UR133E	797	x 364	x 121	9.4 kg
UR134E	912	x 380	x 127	11.4 kg

佑昌灯光器材有限公司

电话: (852) 2511 0022 传真: (852) 2511 0082 网址: www.prosperitylamps.com 电子邮件: info@prosperitylamps.com

光敏元件选项:



标准



IP66

IK09

应用



路灯

技术参数	
光源类型	
使用的照明技术	LED
非定向或定向 [NDLS/DLS]	DLS
市电或非市电 [MLS/NMLS]	MLS
连接光源	No
可调色光源	No
灯罩 [No/Second/Non-Clear]	No
高亮度光源	No
防眩光罩	No
电参数	
额定功率 [W]	60W / 80W / 100W / 120W / 150W / 220W / 250W / 300W
开启模式功率 [W]	60W / 80W / 100W / 120W / 150W / 220W / 250W / 300W
待机功率 [W]	N/A
网络待机功率 [W]	N/A
额定电压 [V/Hz]	100-277V, 50/60Hz
功率因数	0.95
输入电流 [mA] @230V	275 / 366 / 458 / 549 / 686 / 1007 / 1144 / 1373
产品型号	
UR131E-60W/7XX	60W
UR132E-80W/7XX	80W
UR132E-100W/7XX	100W
UR132E-120W/7XX	120W
UR133E-150W/7XX	150W

佑昌灯光器材有限公司

电话: (852) 2511 0022 传真: (852) 2511 0082 网址: www.prosperitylamps.com 电子邮件: info@prosperitylamps.com

UR133E-220W/7XX	220W
UR134E-250W/7XX	250W
UR134E-300W/7XX	300W
光通量 (有效光通量) [lm]	
60W	7800lm (7410lm) @3000K
	7980lm (7580lm) @4000K
	8100lm (7695lm) @6500K
80W	10400lm (9880lm) @3000K
	10640lm (10110lm) @4000K
	10800lm (10260lm) @6500K
100W	13000lm (12350lm) @3000K
	13300lm (12635lm) @4000K
	13500lm (12825lm) @6500K
120W	15600lm (14820lm) @3000K
	15960lm (15160lm) @4000K
	16200lm (15390lm) @6500K
150W	19500lm (18525lm) @3000K
	19950lm (18950lm) @4000K
	20250lm (19240lm) @6500K
220W	28600lm (27170lm) @3000K
	29260lm (27800lm) @4000K
	29700lm (28215lm) @6500K
250W	32500lm (30875lm) @3000K
	33250lm (31590lm) @4000K
	33750lm (32060lm) @6500K
300W	39000lm (37050lm) @3000K
	39900lm (37905lm) @4000K
	40500lm (38475lm) @6500K
性能	
色容差	<6
色度坐标 [x, y]	0.44, 0.403@3000K / 0.38, 0.38@4000K / 0.312, 0.335@6500K
光效 [lm/W]	124-128
显色指数 [Ra]	≥70
R9 显色指数值	2
光学	Type II / III
额定寿命, Ta@25° C [hrs]	50,000
灯残存率	0.9
光通量维持率	0.96
开关次数	25,000
启动时间 [S]	<0.5
预热时间 [S]	<2
前期失功率 (1000小时)	<5%
相移因数 [cos]	0.9
频闪度 [Pst LM]	1
频闪效应指数 [SVM]	0.4
尺寸和物料	
长度 L [mm]	607 / 693 / 797 / 912
宽度 W [mm]	236 / 316 / 364 / 380
高度 H [mm]	112 / 112 / 121 / 127

佑昌灯光器材有限公司

电话: (852) 2511 0022 传真: (852) 2511 0082 网址: www.prosperitylamps.com 电子邮件: info@prosperitylamps.com

重量 [kg]	4 / 7 / 9.4 / 11.4
物料	Body: Die-cast aluminium Lens: PC Diffuser: Tempered glass
标准	
CE-LVD	EN60598-1, EN60598-2-2
CE-EMC	EN55015, EN61547, EN61000-3-2, EN61000-3-3
环保	RoHS
汞含量 [mg]	0.0
能源等级	D
电器保护等级	I
其他	
调光 [Yes/Only with specific dimmers/No]	Yes
工作温度	-10° C ~ 40° C
存储温度	-20° C ~ 60° C
开启模式下 1000小时耗电 [kWh/1000h]	60kWh / 80kWh / 100kWh / 120kWh / 150kWh / 220kWh / 250kWh / 300kWh