

塑包铝 LED MR16 3CCT 6W

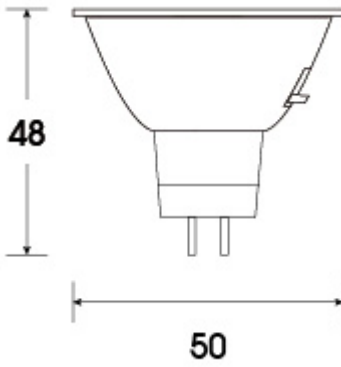
特点

- 低能耗, 极度节能
- 可直接替换相同尺寸的传统 MR16
- 广泛兼容电感变压器和 12V AC 电子变压器
- 漂亮光学反射
- 可通过指拨开关选择 3种色温
- 节省库存成本
- 良好的演色性, $Ra \geq 80$



图表

尺寸:



标准



佑昌灯光器材有限公司

电话: (852) 2511 0022 传真: (852) 2511 0082 网址: www.prosperitylamps.com 电子邮件: info@prosperitylamps.com

应用



家居



购物中心



旅馆



超市



餐厅



艺术馆



博物馆

技术参数

光源类型

使用的照明技术	LED
非定向或定向 [NDLS/DLS]	DLS
市电或非市电 [MLS/NMLS]	NMLS
连接光源	No
可调色光源	No
灯罩 [No/Second/Non-Clear]	No
高亮度光源	No
防眩光罩	No

电参数

额定功率 [W]	6W
开启模式功率 [W]	6W
待机功率 [W]	N/A
网络待机功率 [W]	N/A
额定电压 [V/Hz]	12V AC/DC, 50/60Hz
功率因数	1
输入电流 [mA] @12V	500

产品型号

LED TP MR16 6W	6W
----------------	----

光通量 (有效光通量) [lm]

6W	500lm (485lm) @3000K
	515lm (500lm) @4000K
	545lm (530lm) @6500K

性能

色容差	<6
色度坐标 [x, y]	0.44, 0.403@3000K / 0.38, 0.38@4000K / 0.312, 0.335@6500K
光效 [lm/W]	81-88
显色指数 [Ra]	≥80
R9 显色指数值	2
光束角 [°]	38
额定寿命, Ta@25° C [hrs]	30,000
灯残存率	>0.9
光通量维持率	>0.96
开关次数	>15,000
启动时间 [S]	<0.5
预热时间 [S]	<2
前期失功率 (1000小时)	<5%
相移因数 [cos]	N/A
频闪度 [Pst LM]	N/A
频闪效应指数 [SVM]	N/A

佑昌灯光器材有限公司

电话: (852) 2511 0022 传真: (852) 2511 0082 网址: www.prosperitylamps.com 电子邮件: info@prosperitylamps.com

尺寸和物料	
直径 D [mm]	Φ50
高度 H [mm]	48
灯头	GU5.3
物料	Aluminium + PC
标准	
CE-LVD	EN62560
CE-EMC	EN55015, EN61547, EN61000-3-2, EN61000-3-3
CE-EMF	EN62493
环保	RoHS
汞含量 [mg]	0.0
能源等级	6W
其他	
调光 [Yes/Only with specific dimmers/No]	No
工作温度	-10° C ~ 50° C
存储温度	-10° C ~ 30° C
等效功率, 6W [W]	45W
开启模式下 1000小时耗电 [kWh/1000h]	6kWh